

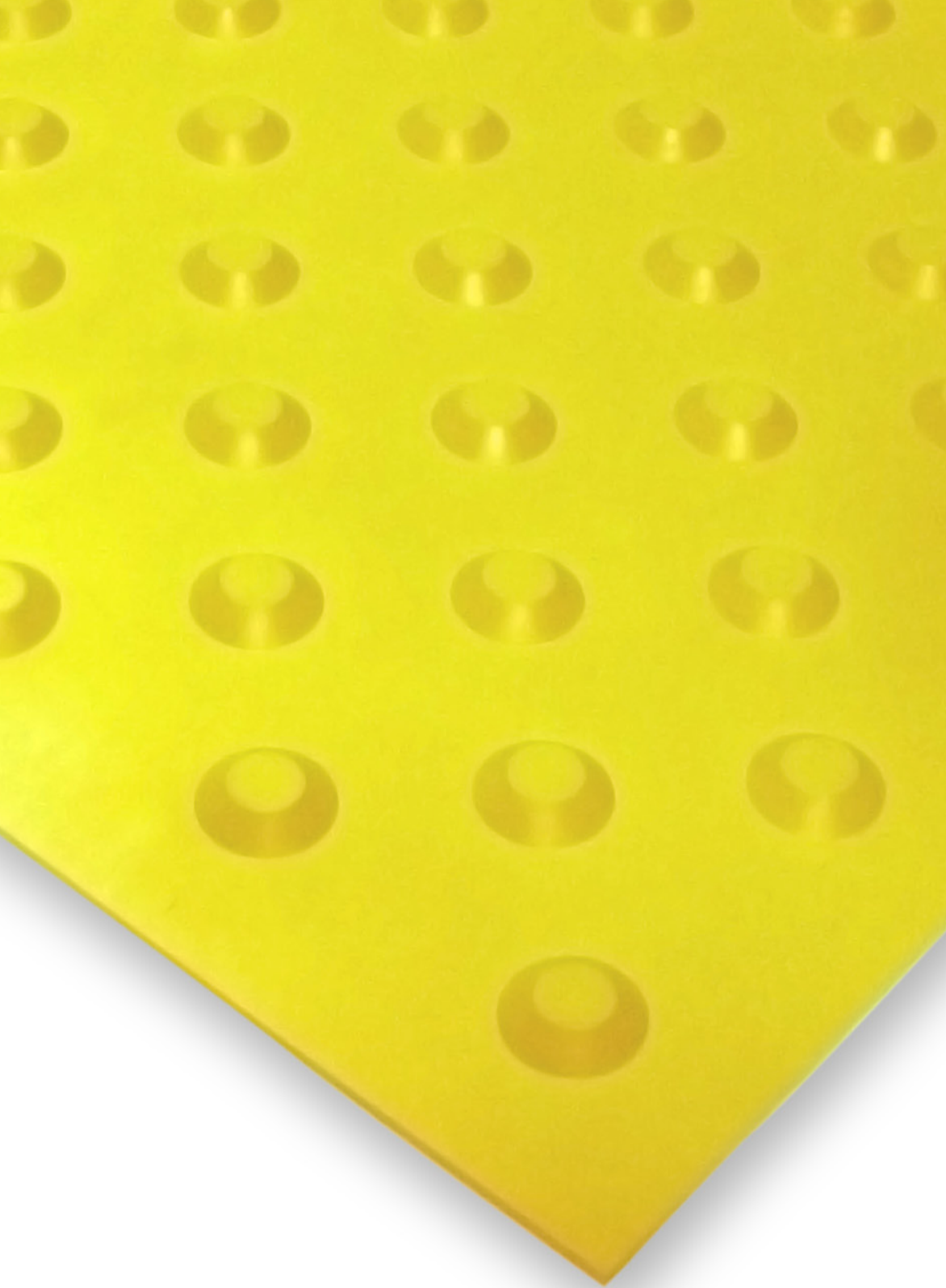









pisos de goma

aplicaciones especiales

guia

para asistencia al invidente



Art.				
1021-35 STOP	 7.0 mm Homogéneo	30 x 30 cm	8 unidades	0.52 kg/uni
1021-28 GO	 7.0 mm Homogéneo	30 x 30 cm	8 unidades	0.56 kg/uni
1021-29 ALT	 7.0 mm Homogéneo	30 x 30 cm	8 unidades	0.45 kg/uni

